

別表

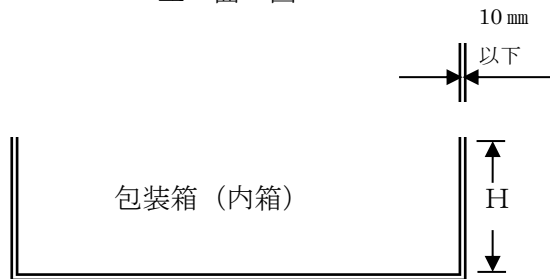
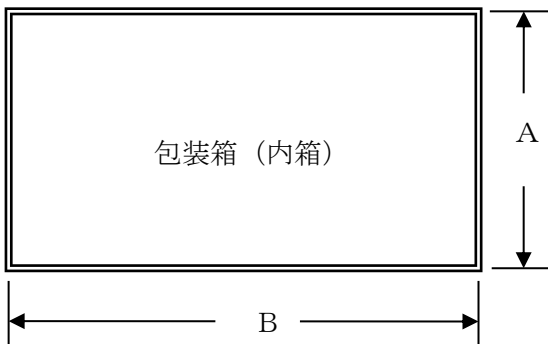
1. 包装容積の算出方法

①包装容積は、包装箱の内のりを測定して算出する。

包装容積 (C) $C = A \cdot B \cdot H$

平面図

立面図

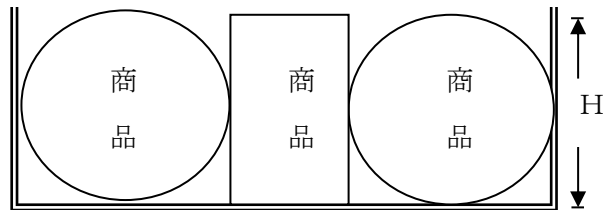
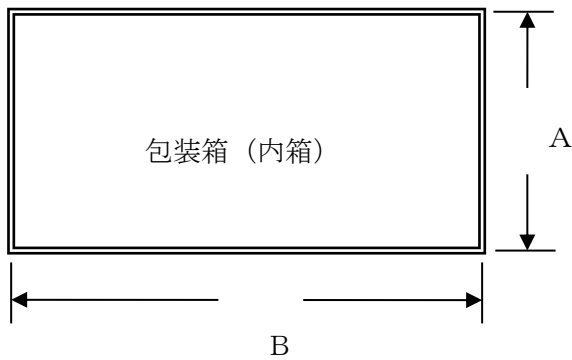


②包装箱の内箱の高さが詰め合わされた商品の高さよりも低いときは、詰め合わされた最も高い商品の高さを包装箱の高さとみなして包装容積を算出する。

包装容積 (C) $C = A \cdot B \cdot H$

平面図

立面図



③上記①、②により難しい包装についてはその形状等を考慮して算出する。

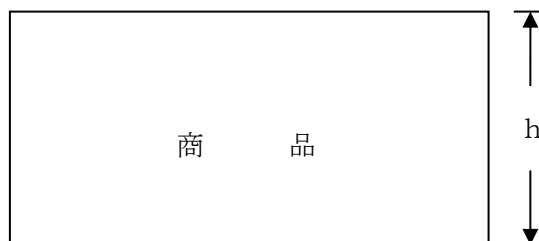
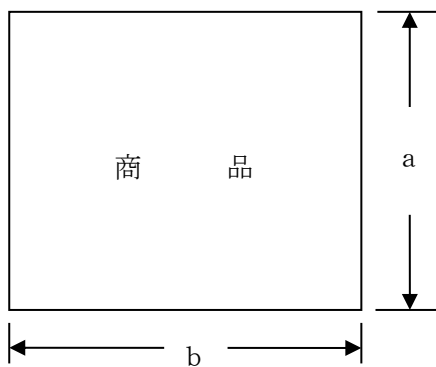
2. 商品体積の算出方法

① 直方体の商品についてはその実質の体積を商品体積とする。

商品体積 (v) $V = a \cdot b \cdot h$

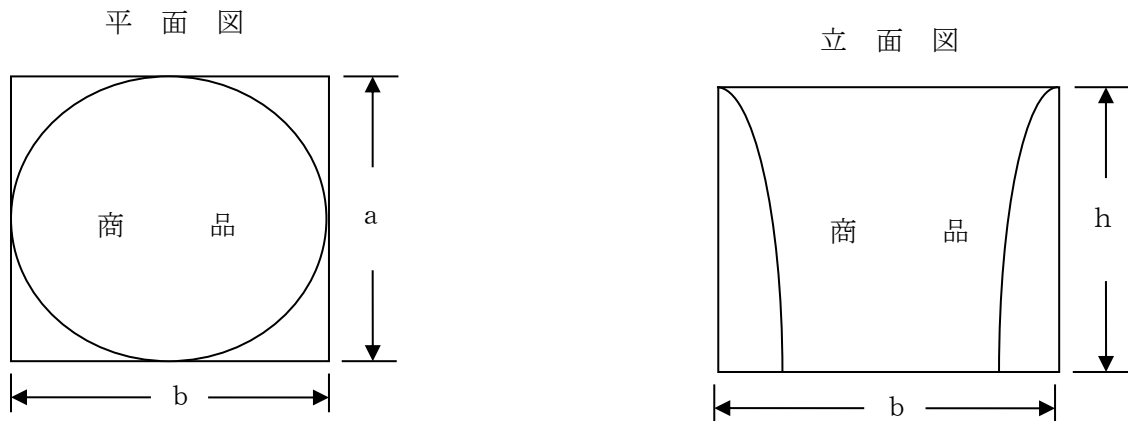
平面図

立面図



② 円筒形、円錐形の商品については、その最も大きい部分を基準として直方体とみなして商品体積を算出する。

商品体積 (V) $V = a \cdot b \cdot h$



③ 上記①、②により難しい包装についてはその形状等を考慮して算出する。

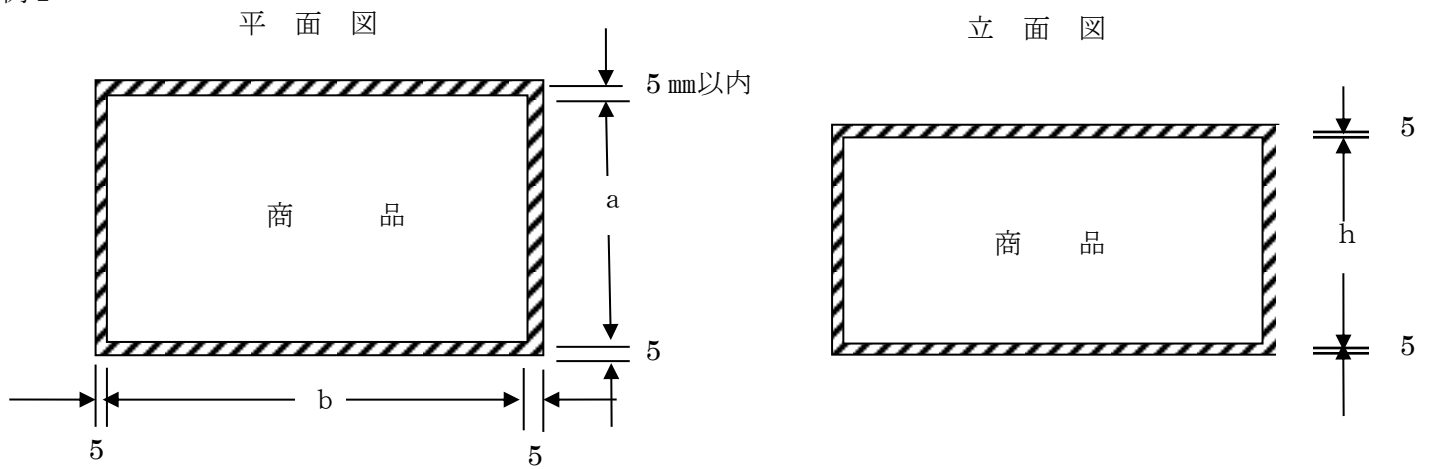
3. 必要空間容積の算出方法

商品の保護、保全のためしきりや緩衝材を必要とする商品については、商品の周囲 (たて、よこ、高さ) 5 ミリメートル以内の空間を必要空間とし必要空間容積を算出する。

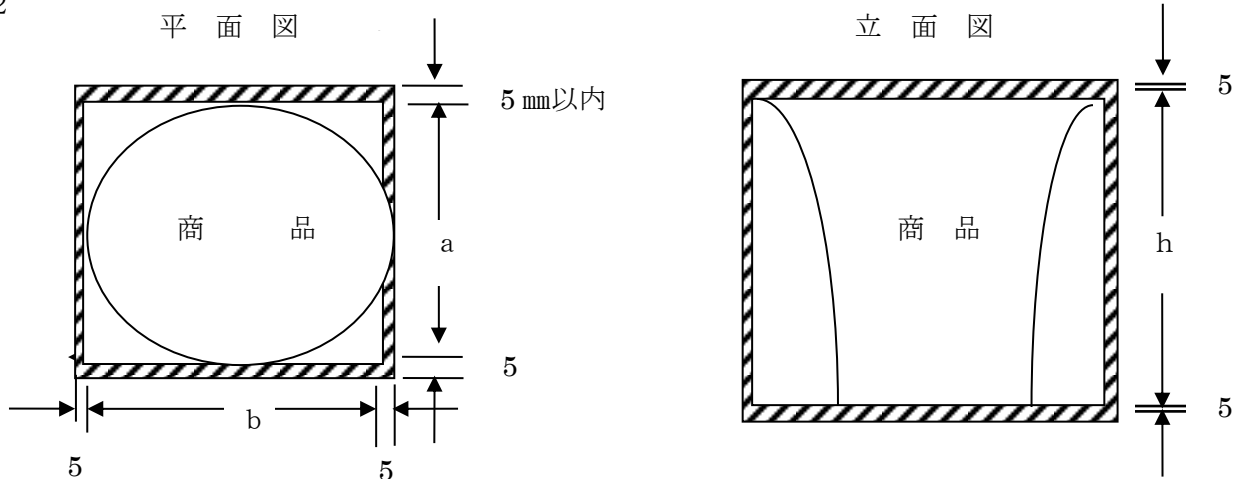
必要空間容積 (v')

$V' = (a + 10) (b + 10) (h + 10) - a \cdot b \cdot h$

例1



例2



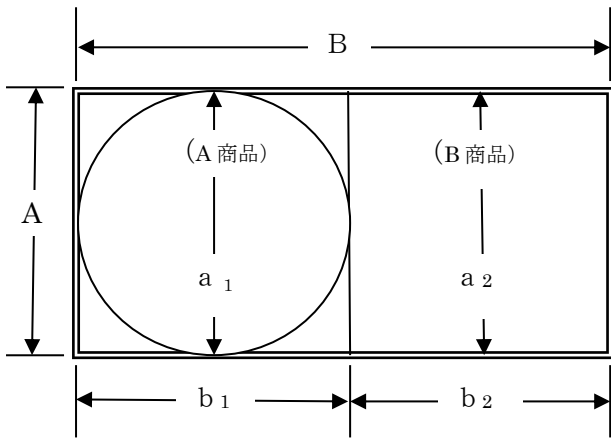
4. 余剰空間容積の算出方法

①商品の周囲にしきり又は緩衝材を必要としない場合は、次の算定方式により余剰空間容積を算出する。

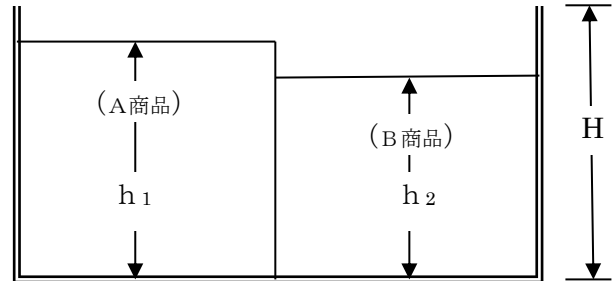
余剰空間容積 (S)

$$S = A \cdot B \cdot H - (a_1 \cdot b_1 \cdot h_1 + a_2 \cdot b_2 \cdot h_2)$$

平面図



立面図

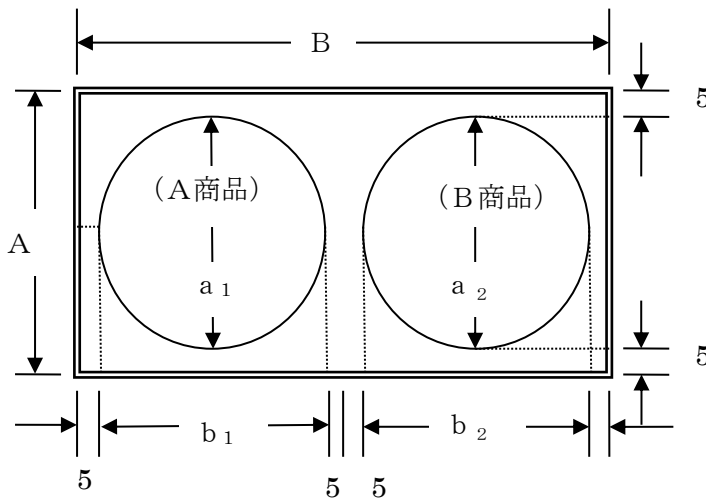


② 商品の周囲にしきり又は緩衝材を必要とする場合は、次の算定方式により余剰空間容積を算出する。

余剰空間容積 (S)

$$S = A \cdot B \cdot H - \{(a_1 + 10)(b_1 + 10)(h_1 + 10) + (a_2 + 10)(b_2 + 10)(h_2 + 10)\}$$

平面図



立面図

