

東京くらしねっと オリジナル封筒

(便箋とセットでご使用下さい)



東京くらしねっと



注意: 作り方はPDF3枚目の組み立て説明書を別途プリントアウトしてご確認ください。

東京都消費生活総合センター 相談窓口のご案内

☎ 03-3235-1155

東京の消費生活に関する情報サイト

東京くらしWEB

検索



東京くらしねっと オリジナル便箋

(封筒とセットでご使用下さい)



東京くらしねっと

Handwriting practice area with 10 horizontal lines and a light blue snowflake pattern.



東京くらしねっと

Handwriting practice area with 10 horizontal lines and a light blue snowflake pattern.

東京くらしねっと オリジナル封筒の作り方

! 用意するもの: のり、はさみ ——— きりとり線 山折り

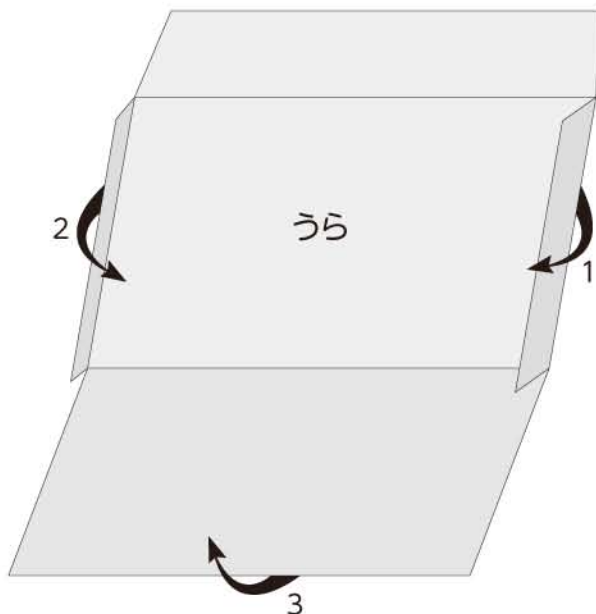
① きりとり線に沿って切り、山折りにおろう!



② のりしろにのりをつけよう!



③ 貼りあわせて封筒の形をつくろう!



④ できあがり!

