

東京くらしウェブ オリジナル封筒

(便箋とセットでご使用下さい)



東京くらしウェブ



! 注意：作り方はPDF3枚目の組み立て説明書を別途プリントアウトしてご確認下さい。

東京都消費生活総合センター 相談窓口のご案内

☎ 03-3235-1155

東京の消費生活に関する情報サイト


東京くらしWEB

検索



東京くらしねっと オリジナル便箋

(封筒とセットでご使用下さい)



東京くらしねっと



東京くらしねっと

東京くらしねっと オリジナル封筒の作り方

！ 用意するもの：のり、はさみ ——— きりとり線 山折り

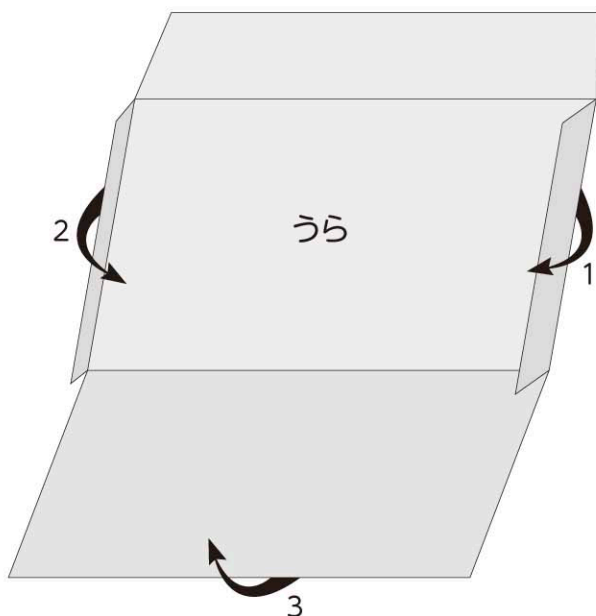
① きりとり線に沿って切り、山折りにおろう！



② のりしろにのりをつけよう！



③ 貼りあわせて封筒の形をつくろう！



④ できあがり！

