

## ブラインド等のひもに関するアンケート調査（案）

## 1. テーマ

ブラインド等のひも（ブラインド類のひも、スクリーン類のひも、カーテン留めひも（タッセル））が関係した危害、危険、ヒヤリ・ハットについて

## 2. 調査の目的

子供（生後3ヶ月から6歳まで）のいる家庭で使用されているブラインド等のひもに関する危害、危険情報及び安全対策について、調査収集し、事故の未然防止・拡大防止を協議する際の参考資料とすることを目的とする。

## 3. 調査地域と調査対象者

有効回答数は次の条件を満たす1,000人以上。

東京都、神奈川県、千葉県、埼玉県に居住し、ひも部分のあるブラインド類またはスクリーン類を所有し子供（生後3ヶ月から6歳まで）と同居している20歳以上の男女

## 4. 調査方法

インターネットアンケート

## 5. 調査項目

- (1)商品の購買、取付、使用状況
- (2)危害、危険、ヒヤリ・ハット体験の有無と状況
- (3)危害、危険、ヒヤリ・ハット体験の具体的な状況
- (4)危害、危険、ヒヤリ・ハット体験の原因
- (5)危害、危険、ヒヤリ・ハット体験の苦情の申出状況
- (6)危害、危険、ヒヤリ・ハット体験の危険性の認識
- (7)行政、事業者への要望

## 6. 調査実施予定期間

プレ調査：平成25年10月24日（木）から1週間程度

本調査：平成25年10月31日（木）から1週間程度

集計・分析：平成25年11月中旬

## 7. その他

アンケート設問に対する回答方法は、選択方式と自由回答方式による。

## ブラインド等のひもの安全に関する消費者アンケート調査 プレ調査 設問案

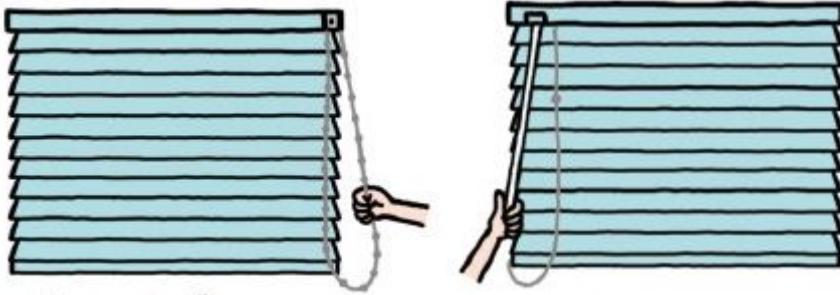
※プレ調査にて、「ひも部分のあるブラインド類・スクリーン類」を所有していると回答し、子供の年齢層、住所が指定の条件に該当する人に対して、本調査の調査票を送る。

質問1 ご自宅に以下のものがありますか？

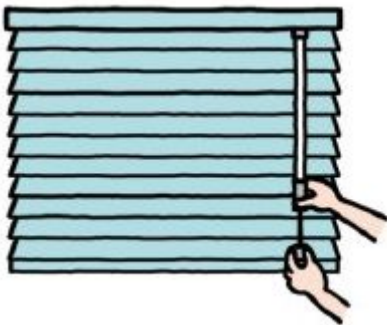
あてはまるものすべてにチェックしてください。(複数回答)

- ① ヨコ型ブラインド：ひもあり（ひものみ、ひも&ポール）
- ② ヨコ型ブラインド：ワンコントロール（ポールの中にひもが通っている）
- ③ タテ型ブラインド：ひもあり
- ④ タテ型ブラインド：ひもなし
- ⑤ ロールスクリーン：ひもあり
- ⑥ ロールスクリーン：プルコード、取っ手など
- ⑦ ローマンシェード
- ⑧ プリーツスクリーン
- ⑨ カーテン：共布の留めひも（タッセル）あり
- ⑩ カーテン：ロープ状の留めひも（タッセル）あり
- ⑪ カーテン：細いひも状の留めひも（タッセル）あり
- ⑫ カーテン：留めひも（タッセル）なし
- ⑬ その他、長いひものついたブラインド類・スクリーン類  
具体的に（\_\_\_\_\_）
- ⑭ いずれも所有していない

① ヨコ型ブラインド：ひもあり（ひものみ、ひも&ポール）



② ヨコ型ブラインド：ワンコントロール式  
（ポールの中にひもが通っている）



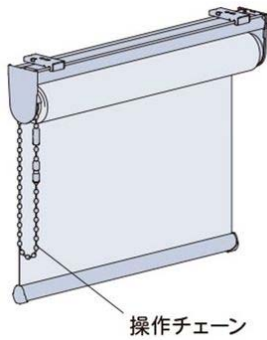
③タテ型ブラインド：ひもあり（ひものみ、ひも&ポール）、



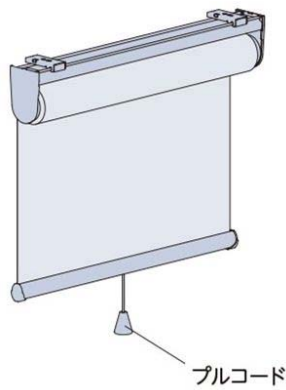
④タテ型ブラインド：ひもなし



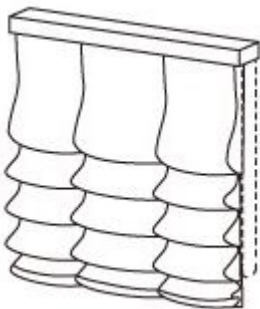
⑤ロールスクリーン：ひもあり



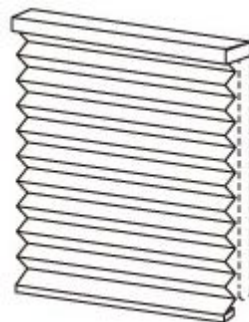
⑥ロールスクリーン：ひもなし



⑦ローマンシェード



⑧プリーツスクリーン



⑨カーテン：  
共布の留めひも



⑩カーテン：  
ロープ状の留めひも



⑪カーテン：  
細いひも状の留めひも



質問2 同居されている未成年のお子さまについて、あてはまるものすべてにチェックしてください。（複数回答）（10月1日現在でお答えください。）

- |             |              |
|-------------|--------------|
| ① 3ヶ月未満     | ⑦ 5歳         |
| ② 3ヶ月以上1歳未満 | ⑧ 6歳         |
| ③ 1歳        | ⑨ 7歳         |
| ④ 2歳        | ⑩ 8歳         |
| ⑤ 3歳        | ⑪ 9歳以上       |
| ⑥ 4歳        | ⑫ 未成年の子供はいない |

質問3 お住まいはどちらですか。

- ① 東京都
- ② 神奈川県
- ③ 千葉県
- ④ 埼玉県
- ⑤ その他

## ブラインド等のひもの安全に関する消費者アンケート調査 設問案

本調査は、「ひも部分があるブラインド類・スクリーン類」を所有されている方にお送りしています。「ひも部分があるブラインド類・スクリーン類」とは、主に以下のものをいいます。

- ヨコ型ブラインド
- タテ型ブラインド：ひもあり
- ロールスクリーン：ひもあり
- ローマンシェード
- プリーツスクリーン

【使用しているブラインド類・スクリーン類についてお伺いします】

(1) 使用している「ひも部分のあるブラインド類・スクリーン類」のうち、最も長期間使用しているものは何年ですか。

\_\_\_\_\_年

(2) 使用している「ひも部分のあるブラインド類・スクリーン類」について主な購入先をお答えください。(実店舗のある店のホームページからの購入は、③を選択ください)

- ①ハウスメーカー、リフォーム業者、内装業者
- ②実店舗（店舗名：\_\_\_\_\_）
- ③インターネット・通信販売
- ④その他（\_\_\_\_\_）

(3) 使用している「ひも部分のあるブラインド類・スクリーン類」について主な取付作業者をお答えください。

- ①ハウスメーカー、リフォーム業者、内装業者
- ②販売業者
- ③自分または家族
- ④その他（\_\_\_\_\_）

(4) ブラインド類・スクリーン類を購入した際に、重視した項目をお答えください。(複数回答)

- ①価格
- ②デザイン
- ③安全性
- ④耐久性
- ⑤使いやすさ
- ⑥メーカー名、ブランド名
- ⑦その他（\_\_\_\_\_）

【ブラインド類・スクリーン類の安全対策についてお伺いします】

(5) 使用している「ひも部分のあるブラインド類・スクリーン類」について、ひもが子供に巻きついたり引っかからないように注意する旨の表示状況をお答えください。(複数回答)

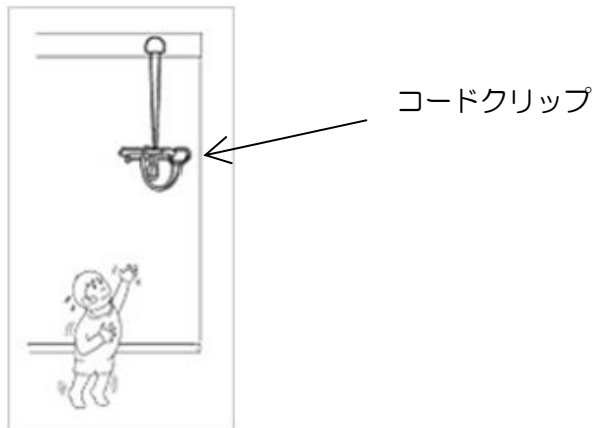
- ① 本体に表示、または表示タグがついている
- ② 本体に表示、または表示タグがついていたが、剥がしてしまった・はずしてしまった
- ③ 表示はなかった
- ④ 覚えていない
- ⑤ その他 ( \_\_\_\_\_ )

(6) 使用している「ひも部分のあるブラインド類・スクリーン類」について、購入時に付属していた安全器具の状況をお答えください。(複数回答)

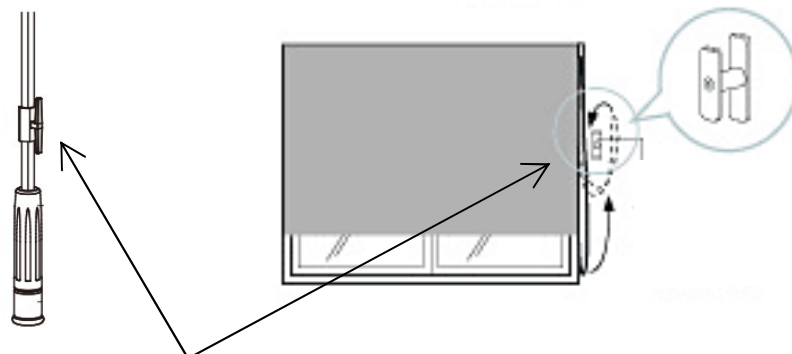
- ① ひもを高い位置でまとめておくコードクリップが付属していた
- ② 壁やポールにひもを高い位置でまとめておくコードフックが付属していた
- ③ ボールチェーン（ビーズチェーン）固定具が付属していた
- ④ 荷重がかかると外れるセーフティジョイントが最初からひもに付属していた
- ⑤ 荷重がかかると外れるセーフティジョイントの部品と取り付け方指示書が付属していた
- ⑥ 安全器具等は付属していなかった
- ⑦ 覚えていない
- ⑧ その他 ( \_\_\_\_\_ )

【①②③⑤⑧を一つでも回答された方は、次の設問へ】

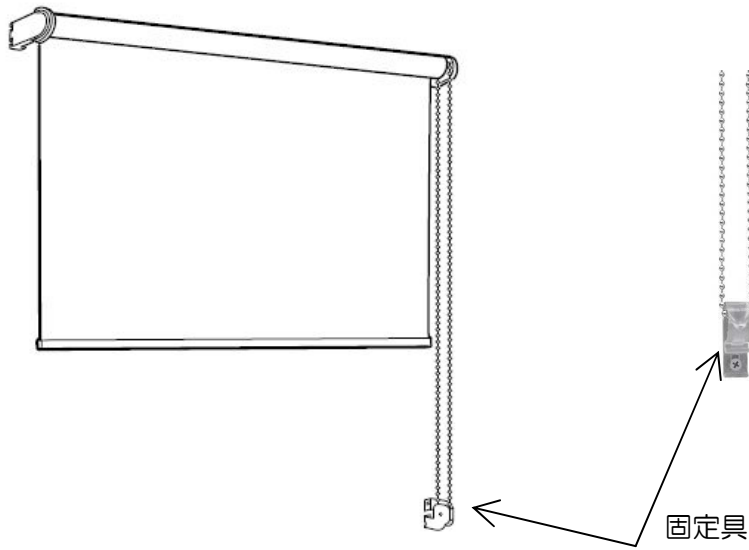
① ひもを高い位置でまとめておくコードクリップ



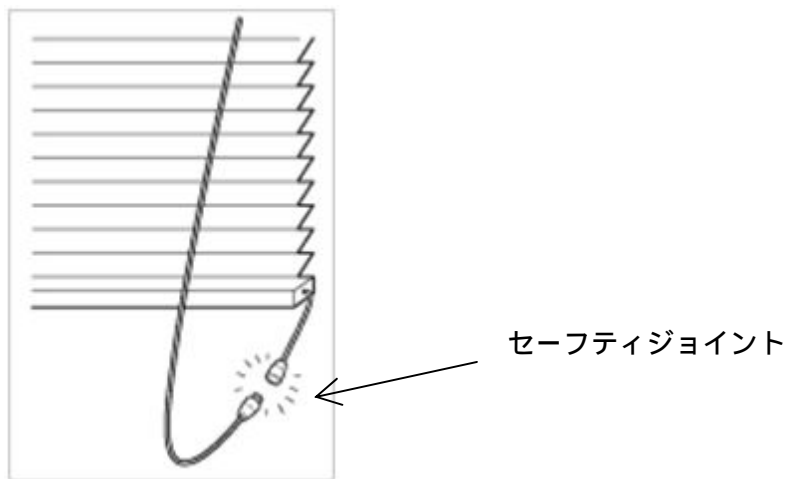
② 壁やポールにひもを高い位置でまとめておくコードフック



③ボールチェーン（ビーズチェーン）固定具



④⑤荷重がかかると外れるセーフティジョイント



(7) 使用している「ひも部分があるブラインド類・スクリーン類」の安全器具の状況をお答えください。(複数回答)

- ①コードクリップを毎回使用している
- ②コードフックを毎回使用している
- ③ボールチェーン（ビーズチェーン）固定具を取り付けて使用している
- ④セーフティジョイントを取り付けて使用している
- ⑤安全器具の付属品がある（あった）が使っていない

(理由： \_\_\_\_\_ )

⑥その他 ( \_\_\_\_\_ )

【使用しているブラインド類・スクリーン類について、「危害」、「危険」経験や、「ヒヤリ・ハット」経験をお伺いします】

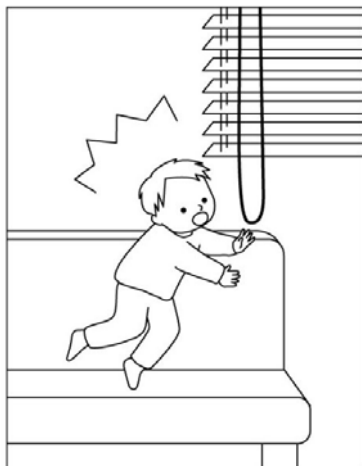
- ・「危害」経験とは  
ひもに引っかかる・絡まる等して、ケガをした・窒息した等の経験を指します。
- ・「危険」経験とは  
ひもに引っかかる・絡まる等したが、ケガ・窒息等はしなかった経験を指します。
- ・「ヒヤリ・ハット」経験とは  
ひもに引っかかりそうになる・絡まりそうになる等して、ヒヤリとしたりハットとした経験を指します。

(8) 使用している「ひも部分のあるブラインド類・スクリーン類」のひもについて、お子さんが経験した「危害」、「危険」、「ヒヤリ・ハット」の有無についてお答えください（複数回答）

危害、危険、ヒヤリ・ハット経験の有無と程度				※チェックボックス		
①危害	②危害	③危害	④危険	⑤ヒヤリ・ハット	⑥経験なし	
ひもに引っかかる・絡まる等した				ケガや窒息をしそうになった	ひもに引っかかりそうになった・絡まりそうになった	危害、危険、ヒヤリ・ハット経験なし
ケガや窒息等をした		病院を受診した（入院あり）				
病院を受診した（入院あり）	病院を受診した（入院なし）	病院を受診しなかった	ケガや窒息をしそうになった			
○	○	○	○	○	○	

<危害程度の高さ> (高い) ① > ② > ③ > ④ > ⑤ (低い)

[①～⑤に一つでも当てはまる方は設問（9）へ、⑥の方は設問（14）へ]





(9) 「危害」、「危険」経験や、「ヒヤリ・ハット」経験のあったブラインド類・スクリーン類のタイプ（引っかけた箇所）をお答えください。 ※プレ調査と同じイラストを入れる  
※複数の経験がある場合、危害程度が最も高い事例についてお答えください。

- ① ヨコ型ブラインドのひも・チェーン
- ② ヨコ型ブラインド（ワンコントロール型）のポールから出たひも部分
- ③ タテ型ブラインドのひも・チェーン
- ④ ロールスクリーンのひも・チェーン
- ⑤ ローマンシェードのひも・チェーン
- ⑥ ローマンシェードの裏面の細いひも（コード）
- ⑦ プリーツスクリーンのひも・チェーン
- ⑧ その他（ \_\_\_\_\_ ）

(9) -1 (9) にて、①③④⑤⑦を選択された方に伺います。

ブラインド類・スクリーンのタイプをお答えください。

- ① ひも
- ② ポールチェーン（ビーズチェーン）

ポールチェーン（ビーズチェーン）

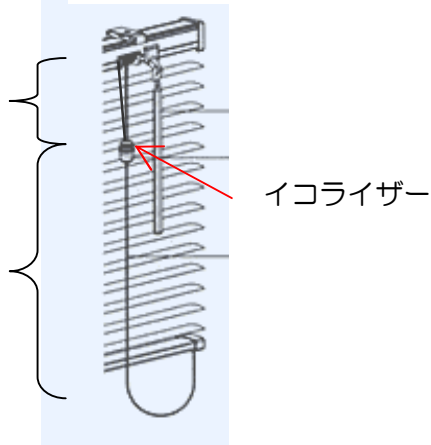


(9) - 2 (9) にて、①③⑤⑦を選択された方に伺います。

引っかかる、絡まる等された部分は、下記のどちらでしょうか。

- ① イコライザーより上部の部分（複数のひもの部分）
- ② イコライザーより下部の部分（1本のひものループ部分）

※イコライザーとは、ブラインド等の機構部の細いひもを数本束ねている部品です。



(10) 「危害」、「危険」、「ヒヤリ・ハット」を経験したときの状況について、記入例を参考に要件を書き込み、できるだけ詳細にお答えください。

※複数の経験がある場合、危害程度が最も高い事例をお答えください。

(要件)

- ①当事者の性別と当事者の当時の年齢
- ②事例が発生した場所（寝室、キッチン等）
- ③「何をしているとき」「何がどうなったため」「何に挟まれたか」など、きっかけや直接の原因（状況）を具体的に
- ④ケガした（しそうなった）体の部位とケガの内容・程度
- ⑤ひもの一番下の部分の床からの距離
- ⑥商品の形状やデザイン・素材などの特徴
- ⑦商品が取り付けられていた窓の形状（出窓、掃きだし窓、天窗等）
- ⑧安全器具の有無、使用の有無
- ⑨購入先や商品名、ブランド、価格

(記入例)

娘が2歳のとき、寝室の窓際にある大人用のベッドに寝かせていた。目を離している間に、出窓のブラインドの操作コードに首が絡まったらしく、あやうく窒息しそうになったが、ジョイント部が切れたので助かった。ひもの下の部分は床から1メートル以上の高さにあったが、ベッドからはすぐ届く高さだった。ブラインドは布製のもので、輪になった操作コードを引っ張るタイプ。商品名は●●。▲▲で購入

具体的な状況を記入

--

(11) この事例が発生した原因は何であると考えているか、お答えください。(複数回答)

- ①商品に何らかの問題(構造・デザイン・安全器具等)があった
- ②商品の注意表示・取扱説明書に問題があった
- ③商品に注意表示・取扱説明書がなかった
- ④商品の使い方や管理に問題があった
- ⑤保護者(親等)の不注意だった
- ⑥使用者(子供等)の不注意だった
- ⑦商品を購入する際の選び方が適切ではなかった
- ⑧わからない
- ⑨その他(\_\_\_\_\_)

【ひも部分のあるブラインド類・スクリーン類の危険性についてお伺いします】

(12) ブラインド類・スクリーン類のひも部分で、「危害」、「危険」、「ヒヤリ・ハット」経験をしたとき、どこへ苦情を申し出たかお答えください。(複数回答)

- ①販売店
- ②メーカー
- ③消費生活センター
- ④その他(\_\_\_\_\_)
- ⑤申し出なかった

(13) ブラインド類・スクリーン類のひも部分について、この事例が起こるまで、危険を感じたことがあったかお答えください。

- ①危険を感じていた
- ②危険を感じていなかった
- ③わからない
- ④その他(\_\_\_\_\_)

【カーテンの留めひも（タッセル）の使用の有無についてお伺いします】

(14) ご家庭で、カーテンの留めひも（タッセル）を使用していますか。（複数回答）

※プレ調査と同じイラストを入れる

- ① 共布の留めひも（タッセル）
- ② ロープ状の留めひも（タッセル）
- ③ 細いひも状の留めひも（タッセル）
- ④ その他（\_\_\_\_\_）
- ⑤ カーテンまたは留めひも（タッセル）を使用していない/所持していない

【「①②③④に一つでも回答された方」→次の設問へ。⑤使用していない/所持していない→設問（22）へ】

(15) カーテンを閉じている状態のとき、留めひも（タッセル）はどうされていますか。

- ① 両端を留め具にかけている
- ② 片方を留め具にかけず、垂らした状態にしている
- ③ 留めひも（タッセル）の種類、部屋によって違う  
具体的に（\_\_\_\_\_）

【カーテンの留めひも（タッセル）について、「危害」、「危険」経験や、「ヒヤリ・ハット」経験をお伺いします】

- ・「危害」経験とは  
カーテンの留めひも（タッセル）に引っかかる・絡まる等して、ケガをした・窒息した等の経験を指します。
- ・「危険」経験とは  
カーテンの留めひも（タッセル）に引っかかる・絡まる等したが、ケガ・窒息等はしなかった経験を指します。
- ・「ヒヤリ・ハット」経験とは  
カーテンの留めひも（タッセル）に引っかかりそうになる・絡まりそうになる等して、ヒヤリとしたりハットした経験を指します。

(16) 使用しているカーテンの留めひも（タッセル）について、お子さんが経験した「危害」、「危険」、「ヒヤリ・ハット」の有無についてお答えください（複数回答）

危害、危険、ヒヤリ・ハット経験の有無と程度				※チェックボックス	
①危害	②危害	③危害	④危険	⑤ヒヤリ・ハット	⑥経験なし
ひもに引っかかる・絡まる等した			ケガや窒息をしそうになった	ひもに引っかかりそうになった・絡まりそうになった	危害、危険、ヒヤリ・ハット経験なし
ケガや窒息等をした		病院を受診した（入院あり）			
	病院を受診した（入院なし）	病院を受診しなかった			
○	○	○	○	○	○

<危害程度の高さ> (高い) ① > ② > ③ > ④ > ⑤ (低い)

【①～⑤の一つでも当てはまる方は設問（17）へ、⑥の方は設問（22）へ】

(17) 経験した「危害」「危険」又は「ヒヤリ・ハット」の原因となったタッセルのタイプをお答えください。※最も近いものを選んでください。※プレ調査と同じイラストを入れる  
※複数の経験がある場合、一番危害程度が高い事例についてお答えください。

- ① 共布
- ② ロープ状の留めひも（タッセル）
- ③ 細いひも状の留めひも（タッセル）
- ④ その他（\_\_\_\_\_）

(18) 「危害」、「危険」、「ヒヤリ・ハット」を経験したときの状況について、記入例を参考に要件を書き込み、できるだけ詳細にお答えください。

※複数の経験がある場合、危害程度が最も高い事例をお答えください。

（要件）

- ① 当事者の性別と当事者の当時の年齢
- ② 事例が発生した場所（寝室、キッチン等）
- ③ 「何をしているとき」「何がどうなったため」「何に挟まれたか」など、きっかけや直接の原因（状況）を具体的に
- ④ ケガした（しそうなった）体の部位とケガの内容・程度
- ⑤ 留めひも（タッセル）の状態（留め具にかけていた、垂らしていたなど）
- ⑥ 留めひも（タッセル）の一番下の部分・留め具の床からの距離
- ⑦ 商品が取り付けられていた窓の形状（出窓、掃きだし窓、天窓等）
- ⑧ 安全器具の有無、使用の有無
- ⑨ 購入先や商品名、ブランド、価格

（記入例）

息子が1歳半のとき、リビングの掃きだし窓の近くで遊んでいて、留め具にかけていた8の字型のデザインのひも状タッセルの輪の部分に首を引っ掛け、あやうく窒息しそうになった。大人がすぐに気が付いて外したので助かった。タッセルは床から30センチの高さまで垂れ下がっていた。留め具は床から約1メートルの高さ。商品名は●●。▲▲で購入。

具体的な状況を記入

--

(19) この事例が発生した原因は何であると考えているか、お答えください。(複数回答)

- ①商品に何らか(構造・デザイン・安全器具等)の問題があった
- ②商品の注意表示・取扱説明書に問題があった
- ③商品に注意表示・取扱説明書がなかった
- ④商品の使い方・設置場所や管理に問題があった
- ⑤保護者(親等)の不注意だった
- ⑥使用者(子供等)の不注意だった
- ⑦商品を購入する際の選び方が適切ではなかった
- ⑧わからない
- ⑨その他(\_\_\_\_\_)

【カーテンの留めひも(タッセル)の危険についてお伺いします】

(20) カーテンの留めひも(タッセル)で、「危害」、「危険」、「ヒヤリ・ハット」経験をしたとき、どこへ苦情を申し出たかお答えください。(複数回答)

- ①販売店
- ②メーカー
- ③消費生活センター
- ④その他(\_\_\_\_\_)
- ⑤申し出なかった

(21) カーテンの留めひも(タッセル)について、この事例が起こるまで、危険を感じたことがあったかお答えください。

- ①危険を感じていた
- ②危険を感じていなかった
- ③わからない
- ④その他(\_\_\_\_\_)

【安全性について、全員にお伺いします】

(22) ブラインド類・スクリーン類のひも部分やカーテンの留めひも(タッセル)の安全性について、感じていることや考えていること(不安や疑問)がありましたら、ご自由にご記入ください。

自由回答(\_\_\_\_\_)

(23) ブラインド類・スクリーン類のひも部分やカーテンの留めひも(タッセル)の安全性について、事業者(メーカー・販売店等)や行政への要望がありましたら、ご自由にご記入ください。

自由回答(\_\_\_\_\_)

ご協力ありがとうございました。